

PLANEERINGUALA PIIR

KATASTRIRÜKSUS LÄHIAADRESSIGA

PLANEERITAV KRUNT POS NUMBRIGA

OLEMASOLEV JA PLANEERITAV SÕIDUTEE NING -PLATS

PÄÄS KRUNDILE (asukohat täpsustatakse projektstaadiumis)

KERGIJALUSTEE (astalt) / KÕNNITEE (astalt) / PARGITEE (soelmed)

PLANEERITAV HOONE (asukohat täpsustatakse projektstaadiumis)

PLANEERITAV PIIRDEAD (asukohat täpsustatakse projektstaadiumis)

OLEMASOLEV Dn110 VEETORUSTIK JA SÕLME NR

PLANEERITAV Dn110 VEETORUSTIK JA LITUMISPUNKT (maakraan

spindlipikenduse ja kahega)

PERSPEKTIVNE Dn110 VEETORUSTIK (trass on määratud vastavalt ÜVK

arengukavale ja seda täpsustatakse järgmises projekteenimisstaadiumis)

OLEMASOLEV / PLANEERITAV MAAPALINE TULETÕRJEHÜDRANT

PLANEERITAV KUIV HÜDRANT (veevõtt merest, vt lisa 5, asukohat

täpsustatakse projektstaadiumis)

OLEMASOLEV REOVETE KANALISATSIOON

PLANEERITAV REOVETE ISEVOOLNE KANALISATSIOON JA

LITUMISPUNKT

PLANEERITAV SAJUVETE KANALISATSIOON JA RESTKAEV

(asukohad täpsustatakse projektstaadiumis)

PLANEERITAV ÕLIPÜÜDUR (asukohat täpsustatakse projektstaadiumis)

OLEMASOLEV SIDEKABEL

PLANEERITAV SIDETRASS

OLEMASOLEV 10 KV MAAKAABEL

PLANEERITAV 0,4 KV MAAKAABEL

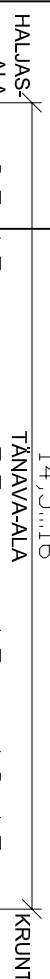
PLANEERITAV 10 KV MAAKAABEL

(vajadus otsustatakse projektstaadiumis)

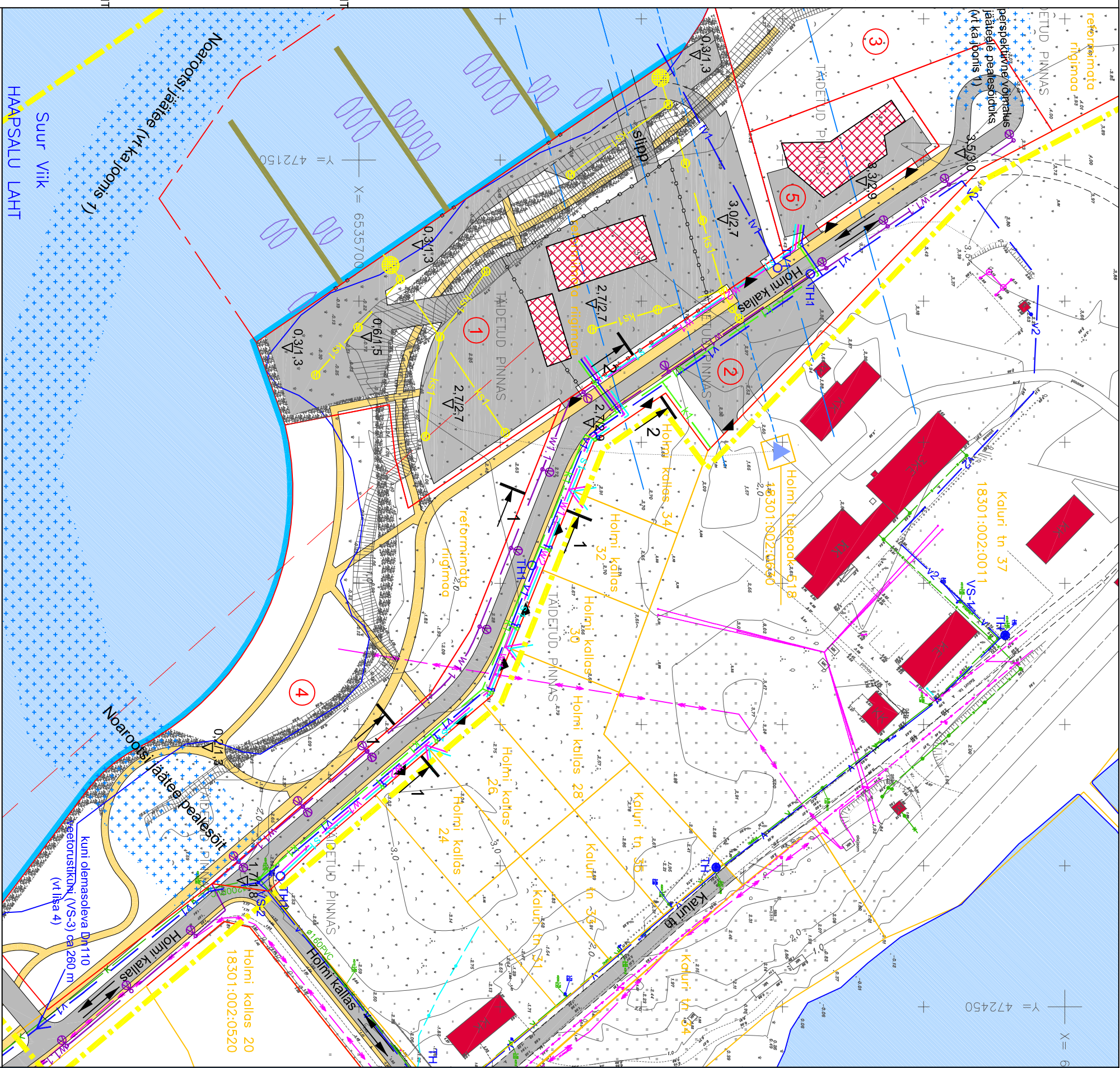
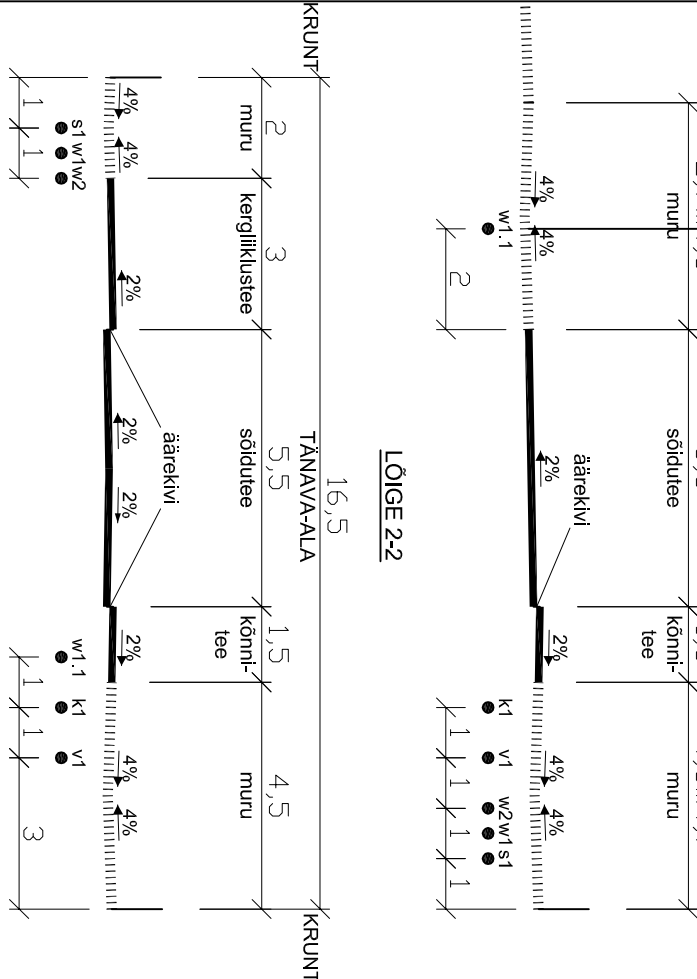
PLANEERITAV TÄNAVAVALGUSTUSE MAAKAABEL JA POST

TÄNAVA RISTLÕIGE

LÕIGE 1-1



LÕIGE 2-2



Haapsalu '2012 autor: Haapsalu linnavalitsus vormistaja: OÜ Disarek

Haapsalu linnas, Bürgermeistri holmi Suure viigi äärsel kaldaalal DETAILPLANEERING