

# KATASTRÜKSUSE PLAAN

Mõõtkava: 1:2000

LÄÄNE MAAKOND

Haapsalu linn

Vaba tänava lõik 1

Möödistamise aeg: september 2013. a.

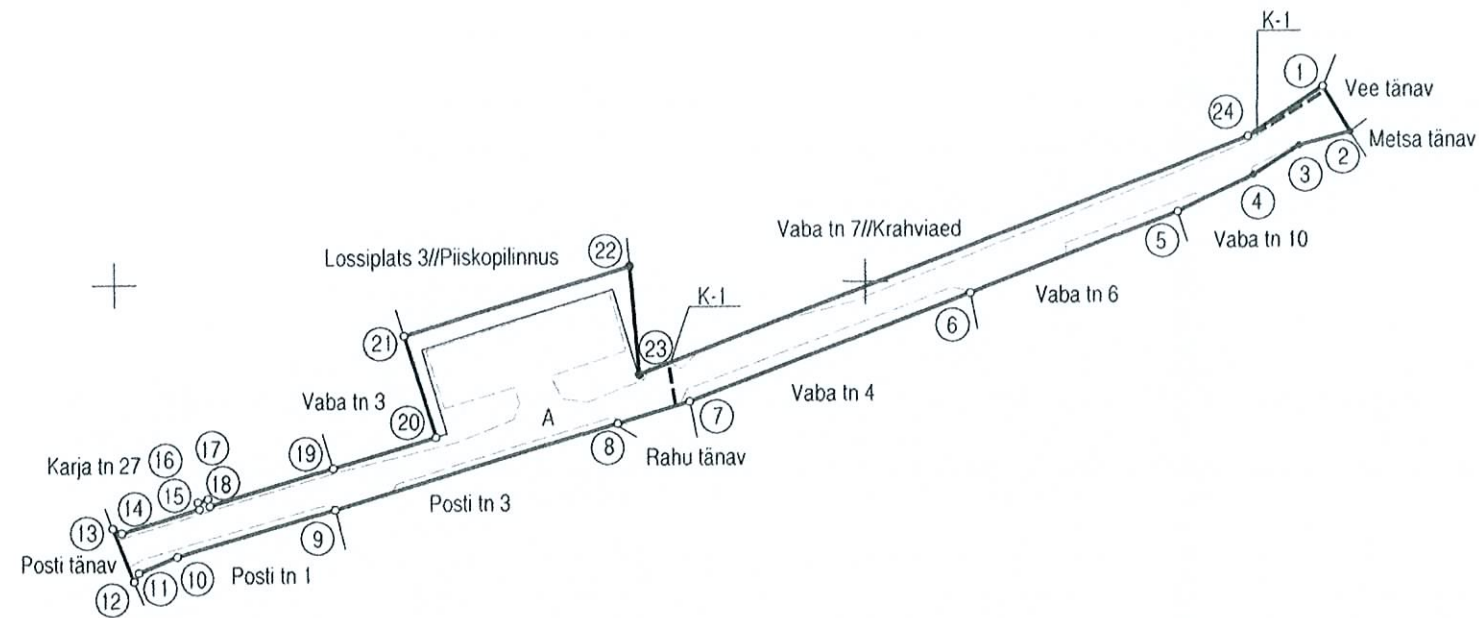
Katastrikaardi number: 62371

Koostamise aeg: 12.09.2013. a.

Möödistas: Tiit Kirs

Kirss Grupp OÜ

Tegevuslitsents nr. 567 MA-k 16.04.2004. a.



PIIRIANDMETE TABEL

Jrk. nr.	Koordinaadid		Sisenurk		Joone pikkus (m)
	X	Y	o	'	
1	6534250.72	473721.87	87	36	13.97
2	6534238.70	473728.99	73	40	13.96
3	6534235.25	473715.46	198	00	14.35
4	6534227.58	473703.33	172	40	22.14
5	6534218.23	473683.26	176	04	59.49
6	6534196.86	473627.74	179	51	79.68
7	6534168.44	473553.30	176	54	20.08
8	6534162.30	473534.18	178	23	78.36
9	6534140.45	473458.93	179	52	44.23
10	6534128.22	473416.42	186	07	11.00
11	6534124.07	473406.23	218	04	2.64
12	6534121.78	473404.92	51	45	15.17
13	6534135.85	473399.24	41	33	2.80
14	6534134.60	473401.75	223	04	21.79
15	6534140.82	473422.63	268	50	1.80
16	6534142.56	473422.15	91	30	2.88
17	6534143.40	473424.91	88	49	1.88
18	6534141.59	473425.42	270	49	34.42
19	6534151.40	473458.41	179	36	28.54
20	6534159.34	473485.82	271	14	28.19
21	6534186.24	473477.40	89	23	62.72
22	6534204.33	473537.46	78	16	28.72
23	6534175.72	473539.98	285	55	173.35
24	6534237.71	473701.87	192	05	23.86
1					

## EKSPLIKATSIOON m<sup>2</sup>

Katastrüksuse nimetus	Pindala kokku:	s.h. ehitised
Vaba tänava lõik 1	5502	—

### LEPPEMÄRGID:

- katastrüksuse piir
- o piirimärk
- piiripunkt (looduses tähistamata)
- ① piiripunkti number
- K-1 kõrgepingekaabel

Koordinaadid L-Est 97 süsteemis